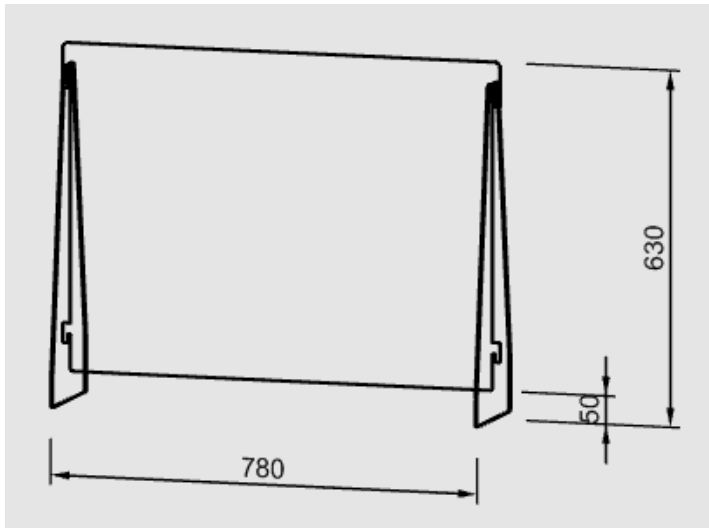
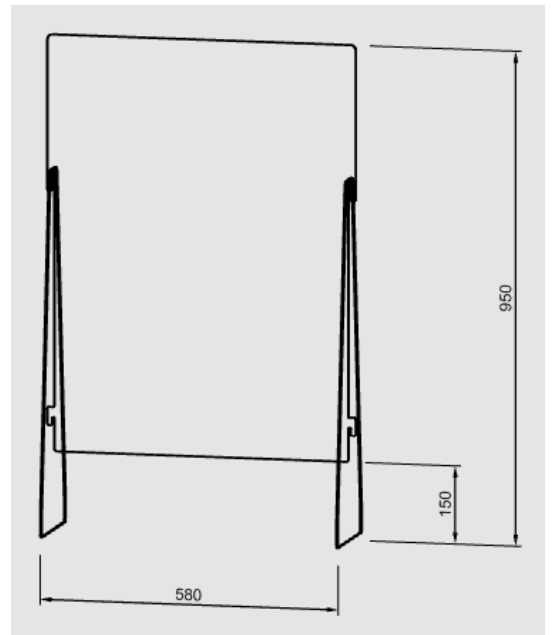


Bestell Fax 0521 977 49 41

Hygieneschutz aus Acrylglas



Querformat für Besprechungstische



Hochformat Für Verkaufstische

Hygieneschutz für den Verkaufstisch aus Acrylglas.

Abnahme 1 Stck	98 € Stck	Zuzüglich Mwst. und Versandkosten
Abnahme 2-9 Stck	92 € Stck	Zuzüglich Mwst. und Versandkosten
Abnahme ab 10 Stck	85 € Stck	Zuzüglich Mwst. und Versandkosten

Die Preise sind gültig ab dem 15.04.2020 jedoch nur solange der Vorrat reicht, da es bereits Lieferengpässe bei den Acrylglas Herstellern gibt.

Bestellungen bitte an info@tischlerei-niehaus.de

Bestellfax 0521 977 49 41

	Querformat	Hochformat
Anzahl		



Tischlerei Niehaus GmbH
Fehmarnstraße 10
33729 Bielefeld

Tel. 0521 977 49 40

Stempel / Unterschrift